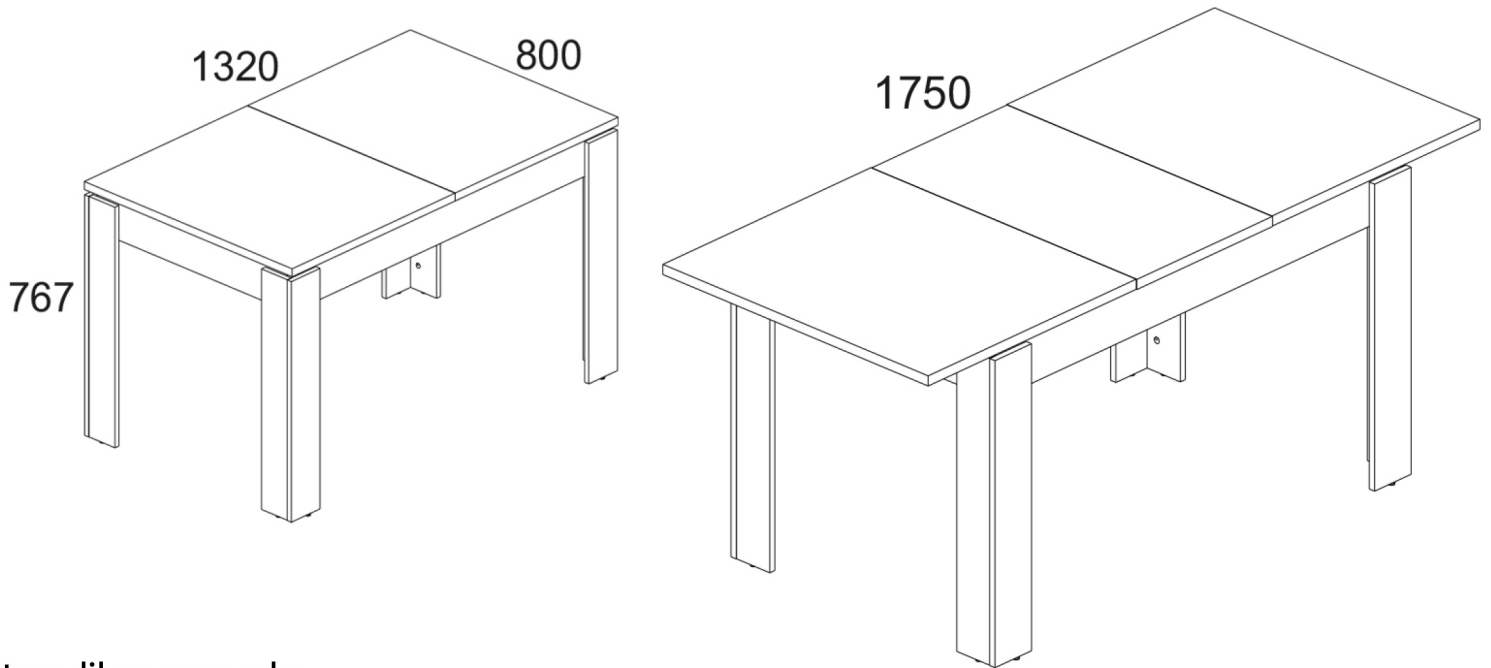


JESI 3D2S



Navodila za uporabo.

Priporočljivo je, da ob nakupu razpakiranega izdelka v trgovini preverite njegovo kakovost in popolnost. Izdelek je treba sestaviti tako, kot je opisano v tem priročniku. Medtem ko je izdelek v uporabi, je treba občasno zategniti ohlapne vijačne povezave. Če je treba premikati predmete po stanovanju, morate pred premikanjem izdelek popolnoma sprostiti z bremena (ležišča). Da bi preprečili poškodbe obstoječih nosilcev, je treba izdelek pred premikanjem dvigniti. Pohištvo ne sme biti izpostavljeno stiku z vodo. Brisanje prahu iz izdelka je treba opraviti z rahlo vlažno mehko krpo. Da bi preprečili deformacijo delov in spremembo barve izdelkov, pohištva ne nameščajte na neposredno sončno svetlobo.

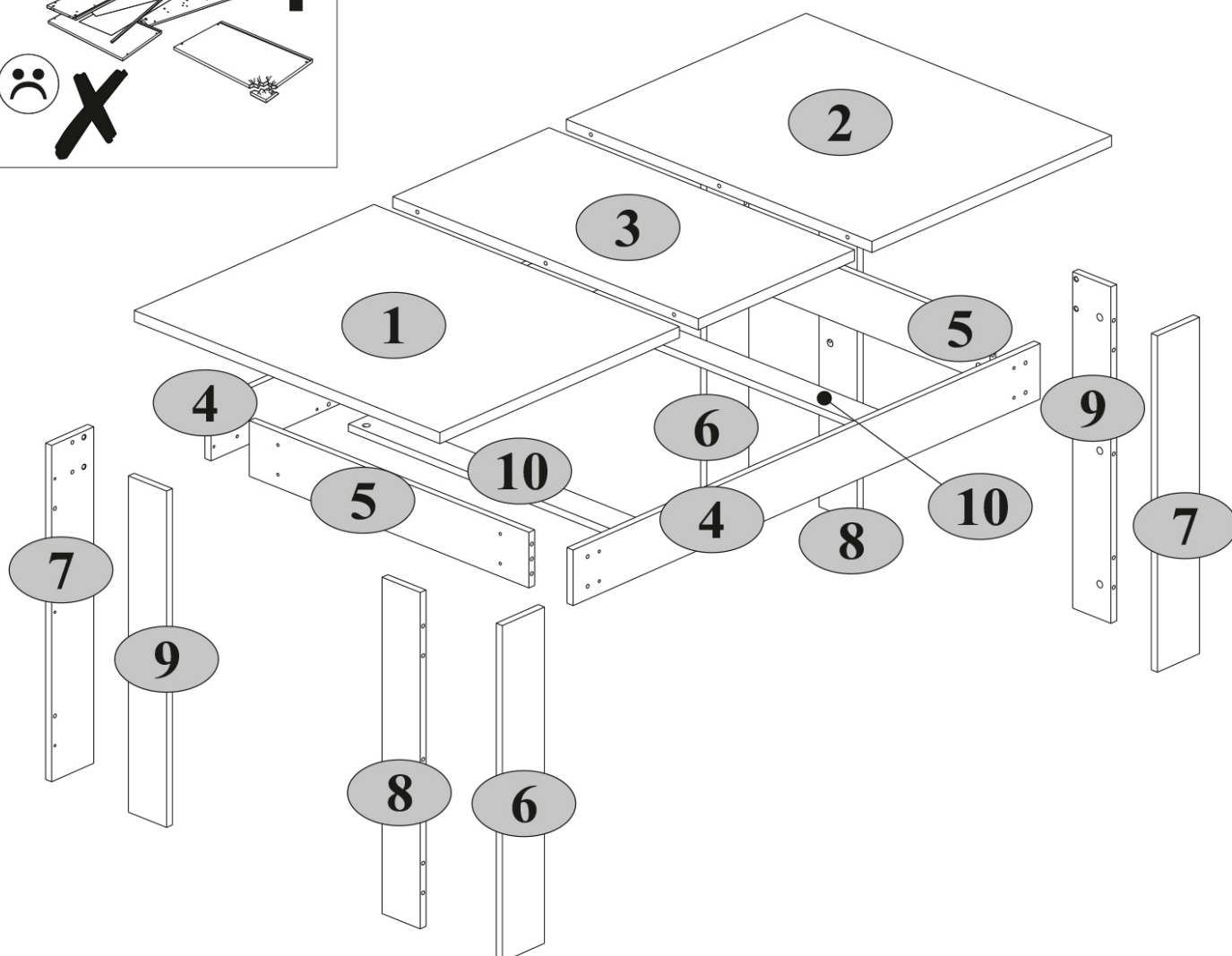
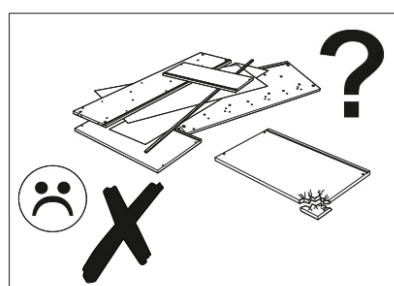
Medtem ko je izdelek v uporabi, je **PREPOVEDANO**:

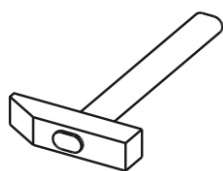
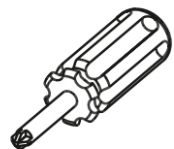
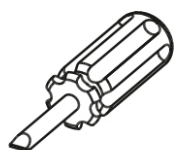
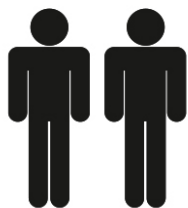
- nameščati pohištvo v bližini grelnih naprav, blizu surovih sten in v prostorih z relativno vlažnostjo nad 70 %;
- segrevati elementov pohištva na temperaturo, višjo od 40 C;
- med sestavljanjem in uporabo kompleta izdelkov stopati na vodoravne ščite in okna;
- uporabljati kemičnih čistil za čiščenje pohištva;


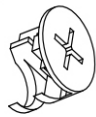
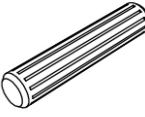
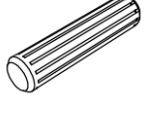
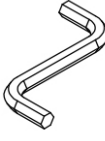

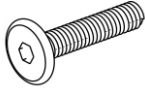


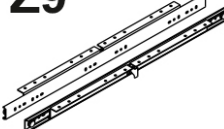
Garancija proizvajalca.

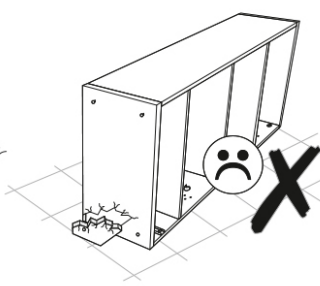
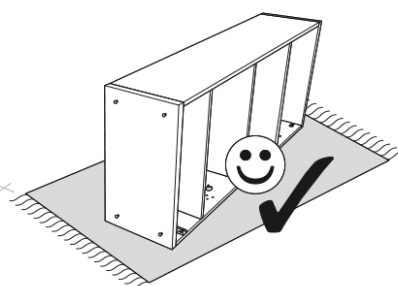
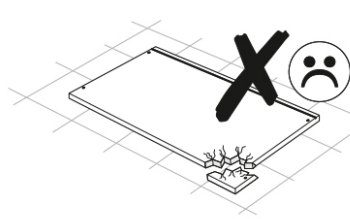
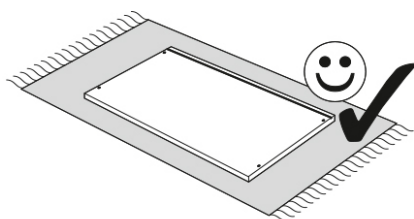
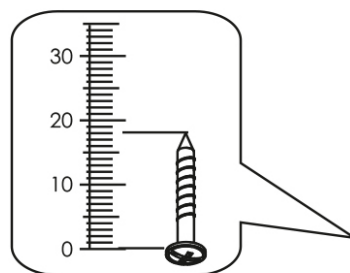
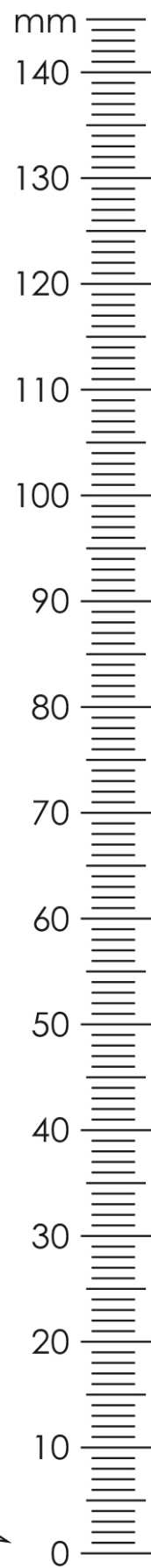
1. Garancijski rok za uporabo izdelka - 24 mesecev od datuma prodaje. V garancijskem roku proizvajalec zagotavlja popravilo ali zamenjavo izdelkov, če uporabnik ni kršil pravil uporabe.
2. Reklamacije mora potrošnik vložiti neposredno pri trgovski organizaciji, v kateri je bilo pohištvo kupljeno, pri čemer mora predložiti "Navodila za uporabo" in kopijo potrdila o prodaji.
3. Izdelek, bočna omara 3D2S, ki je del sklopa "JAZZ", izpolnjuje 2 zahteve standarda GOST 16371-2014, TR TS 025/2012.
4. Življenjska doba pohištva je 5 let.
5. Proizvajalec si pridržuje pravico do sprememb v zasnovi izdelka, ne da bi pri tem ogrozil njegove zahteve glede zasnove in uporabe.
6. Za sestavljanje izdelkov je priporočljivo pritegniti usposobljeno osebje. To je pomembno! Navodila shranite za primer ponovne montaže pohištva ali reklamacije. Pri uveljavljanju reklamacije uporabite zapis iz navodila.

Koda	Dimenzije				Paket
1	800	660	22	1	2/2
2	800	660	22	1	2/2
3	800	430	22	1	2/2
4	1286	120	16	2	1/2
5	732	120	16	2	1/2
6	726	116	16	2	1/2
7	726	116	16	2	1/2
8	726	100	16	2	1/2
9	726	100	16	2	1/2
10	732	70	16	2	1/2





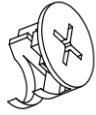
A1.0  5x28 24	A2  15x13 24
C1  8x35 16	C6  8x24 8
I  S4 1	N1  8
M35  M6x25 16	R102  3,5x16 28
S5  Ø18 8	Z9  650 1



1**x2****A1.0**

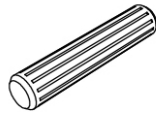
5x28

12

A2

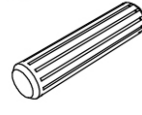
15x13

12

C1

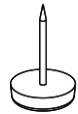
8x35

8

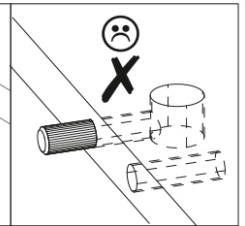
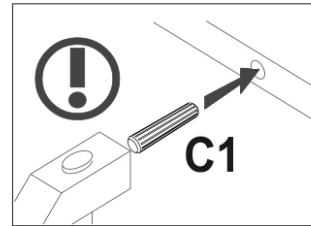
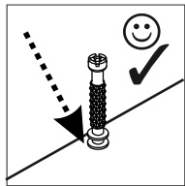
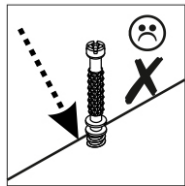
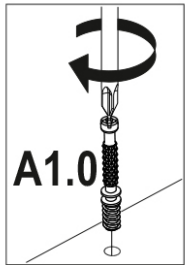
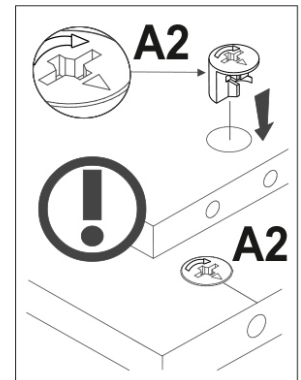
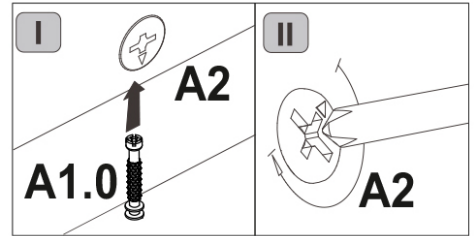
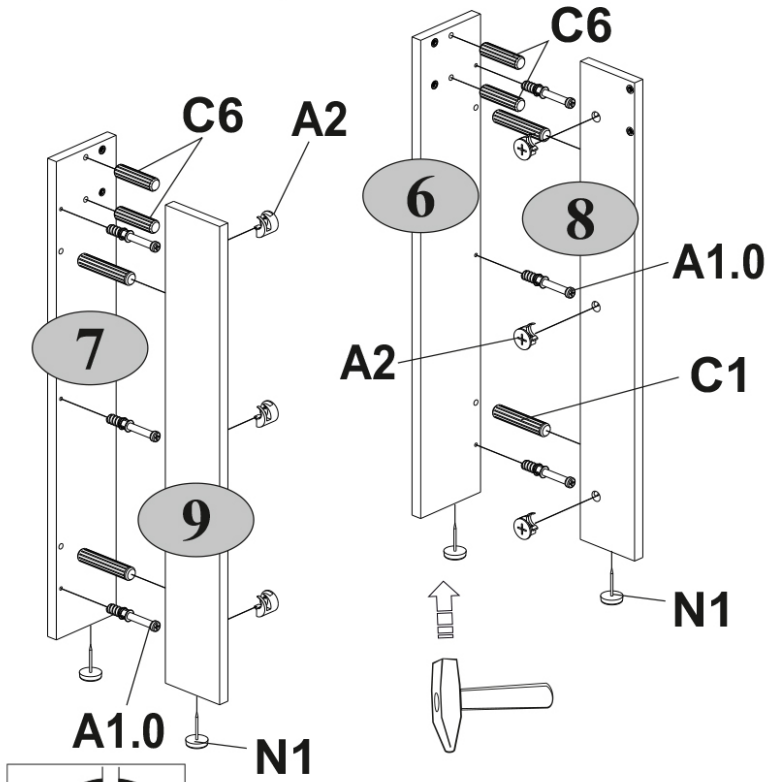
C6

8x24

8

N1

8

**2****x2****A1.0**

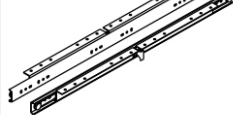
5x28

12

R102

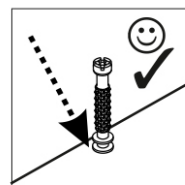
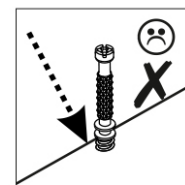
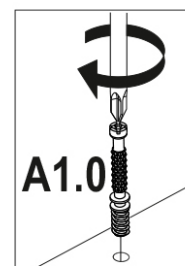
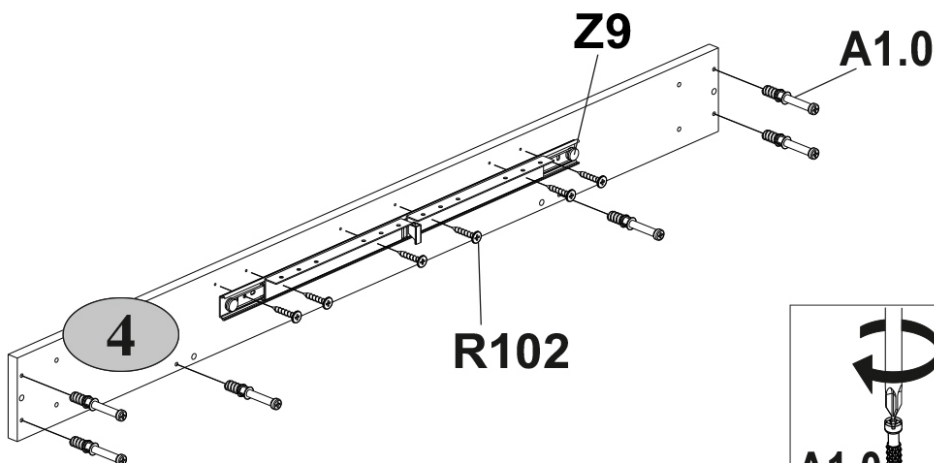
3,5x16

12

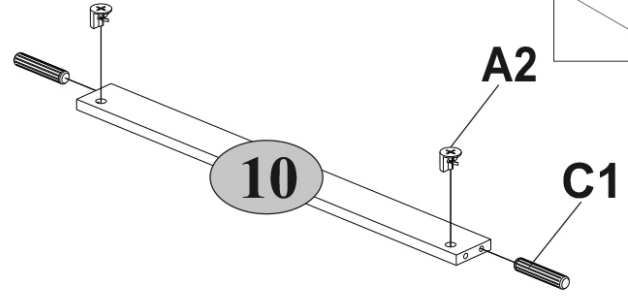
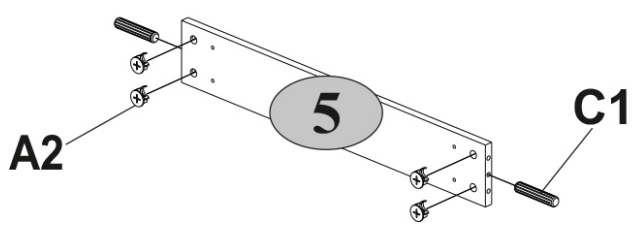
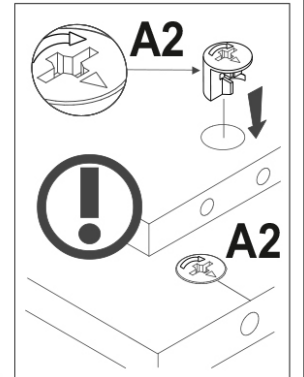
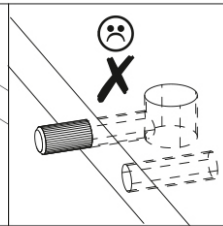
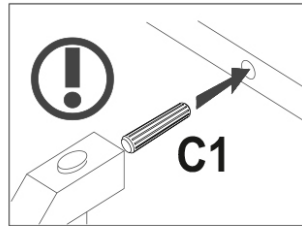
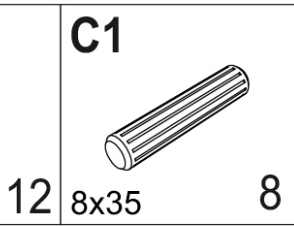
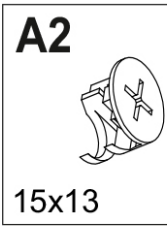
Z9

650

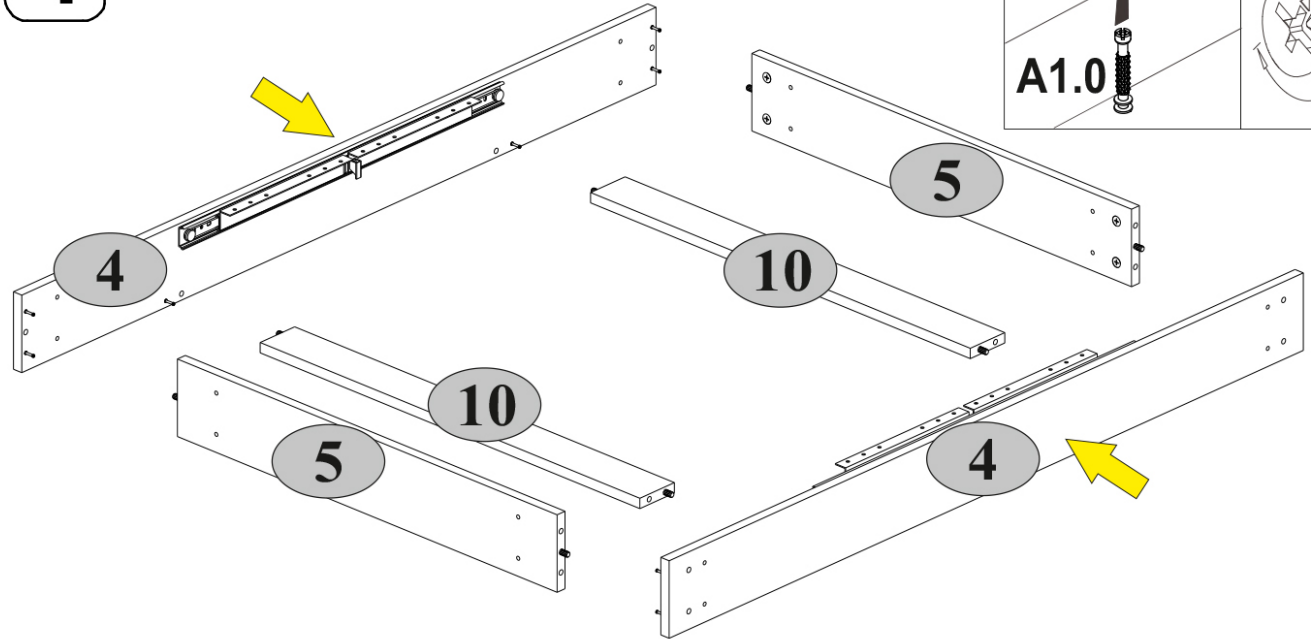
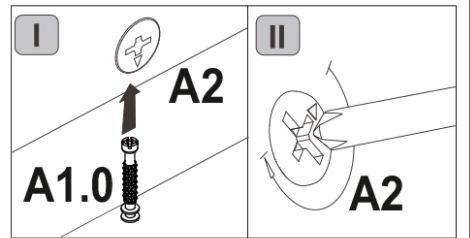
1



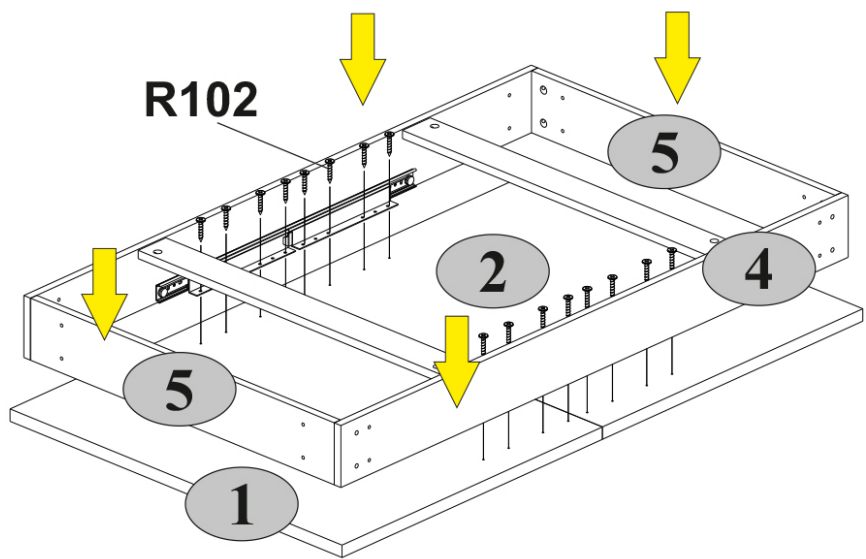
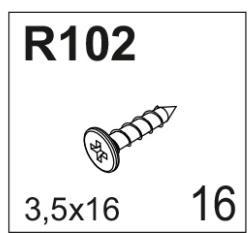
3
x2



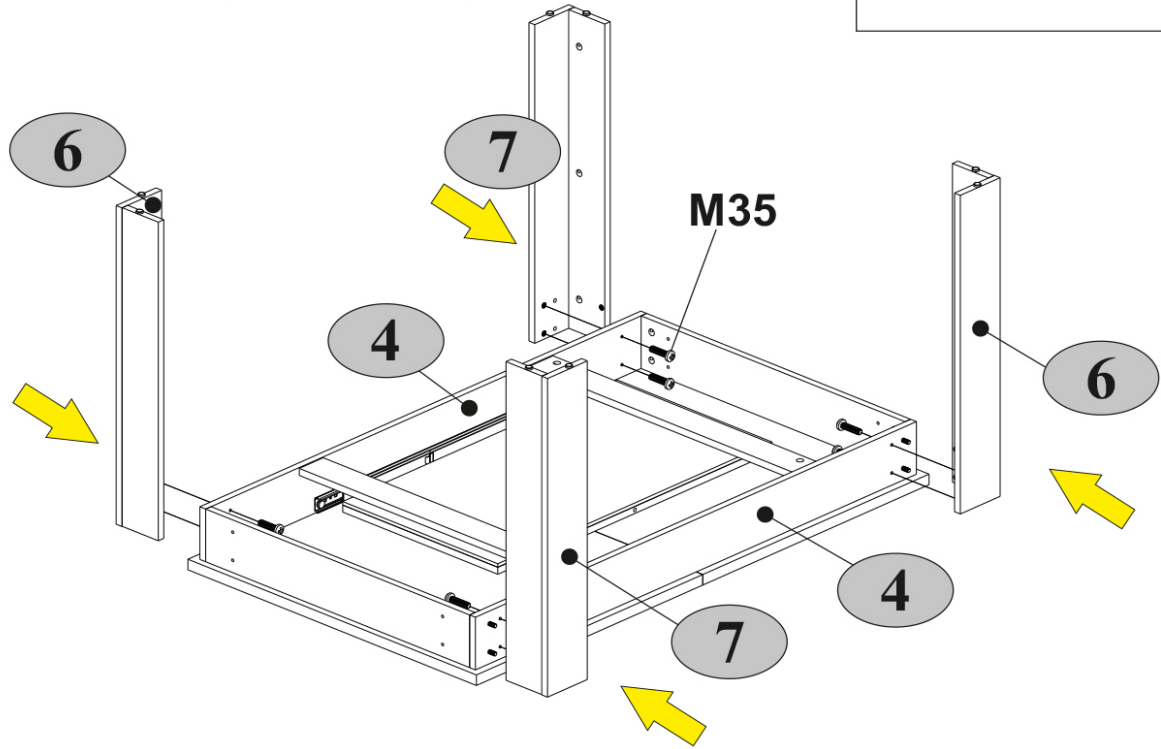
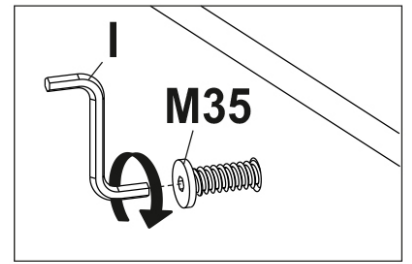
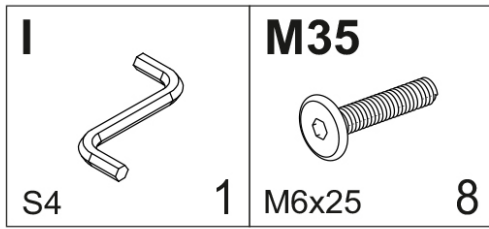
4



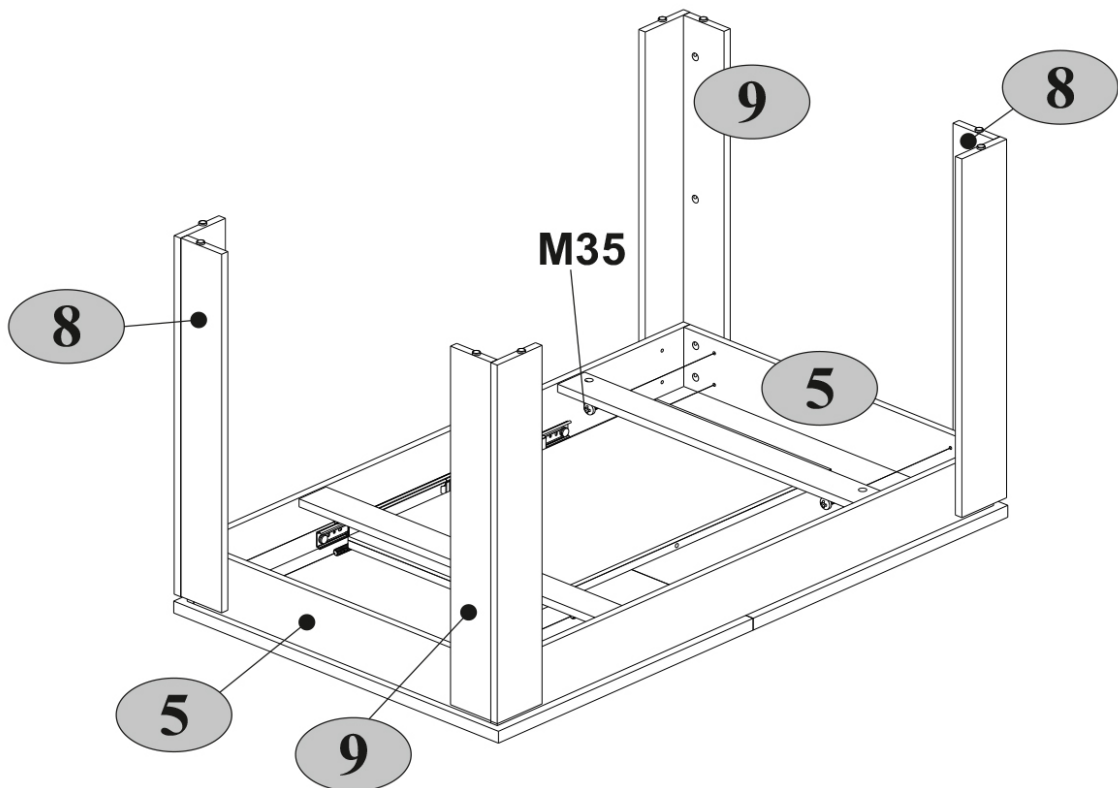
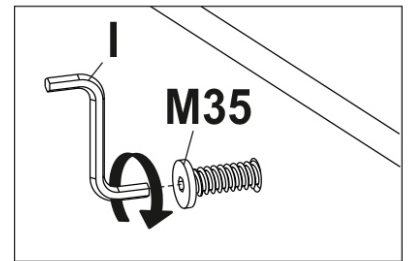
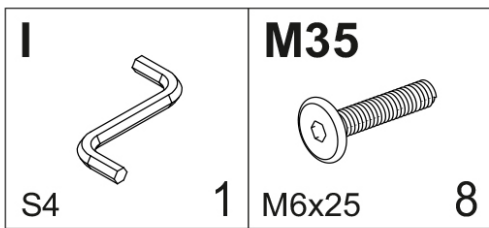
5



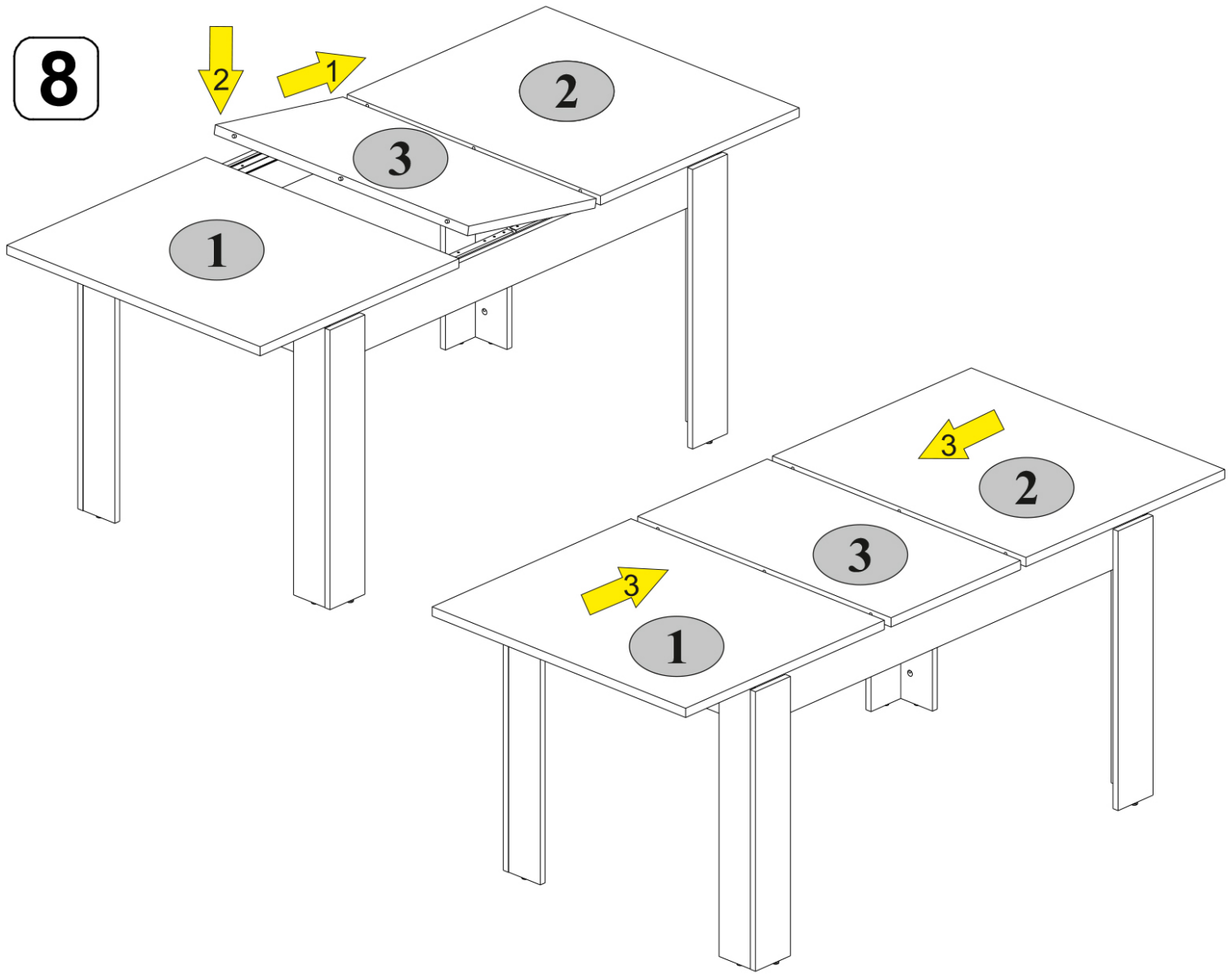
6



7



8



9

